

ANCLAJE CUADRADO



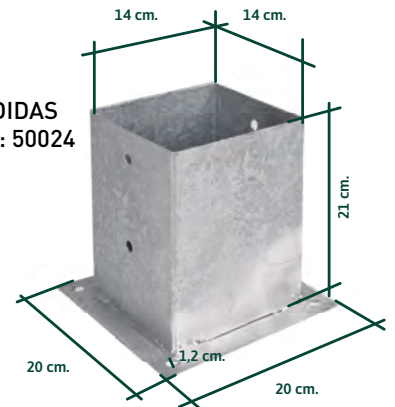
ANCLAJE CUADRADO

Ref.	Medidas*	Color	Espesor Pletina	Presentación
50002	7 x 7 / 16 / 15 x 15 cm	●	2 mm	1 un.
50003	9 x 9 / 16 / 15 x 15 cm	●	2 mm	1 un.
50006	12 x 12 / 16 / 17,5 x 17,5 cm	●	2 mm	1 un.
50024	14 x 14 / 20 / 20 x 20 cm	●	2 mm	1 un.

* Hueco / Altura / Base



MEDIDAS
REF: 50024



PROPIEDADES | USO:

Fabricados en acero galvanizado, son idóneos para la fijación de estructuras de madera como postes, vigas, tutores, vallas, etc. De fácil colocación, y con un diseño discreto y eficaz, nos aporta seguridad en nuestra instalación, obteniendo una perfecta sujeción en todo tipo de suelos (césped, tierra, hormigón, etc).

Indicado para postes cuadrados.

CARACTERÍSTICAS:

- Material: acero galvanizado por inmersión en caliente
- Colores: gris
- Instalación fácil
- Material resistente

DETALLES TÉCNICOS:

MATERIAL	ACERO Q195 Acero estructural de carbono
PROPIEDADES FÍSICAS DEL MATERIAL	Resistencia elástica: 195 MPa Resistencia de tracción: 315-430 MPa Densidad: 7,85 gr/cm ³
COMPOSICIÓN	Carbono 0,06% - Manganeso 0,34% Azufre: 0,024% - Fósforo: 0,019% - Silicio 0,08%
RECUBRIMIENTO	Aceri Cincado Cantidad de Zinc: 60 gr/m ²
PROPIEDADES FÍSICAS DEL PRODUCTO	Resistencia elástica: 37,7 MPa Resistencia de tracción: 374MPa Prueba de flexión en frío: POSITIVA
MEDIDAS	7 x 7 cm 9 x 9 cm 12 x 12 cm 14 x 14 cm

*Los datos aquí descritos derivan de conocimientos básicos, tomados como valores normales, en condiciones standard.

*No suponen garantía jurídica frente a determinadas condiciones extremas y pueden variar en condiciones periódicas.

